

Modem appelé : ULTRA-IP

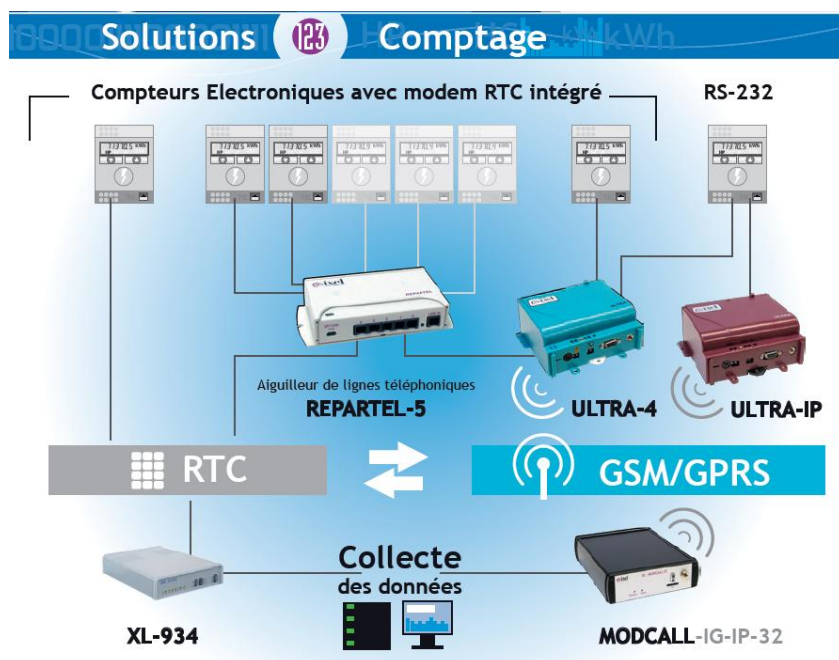
Notice d'utilisation



		Date
Rédigé par :	B. FERNANDEZ	15/08/2010
Vérifié par :	A. CHASSET	08/11/2010
Modifié par :	L. ROMEO	03/05/2011
Approuvé par :	B. FERNANDEZ	03/05/2011

Sommaire

1	Description.....	4
2	Installation du boîtier ULTRA-IP	6
2.1	Tension d'alimentation et fusible	6
2.2	Branchements à effectuer avant mise en service	7
a)	Connexion du cordon RS-232 sur le port Série SUBD 9 F de l'ULTRA-IP	7
b)	Tableau récapitulatif des connexions RS-232	7
c)	Tableau récapitulatif des câbles RS-232 IXEL	8
d)	Précautions indispensables	9
e)	Fonctionnement de la LED en face avant	10
f)	Anomalies.....	10
g)	Premiers tests GPRS ou GSM effectués avec un mobile, après installation	10
h)	Commandes SMS.....	11
3	NORMES ET DIRECTIVES.....	12
3.1	Directives de l'Union Européenne - Marquage immatriculation	12
3.2	Directives de l'Union Européenne (UE).....	12
3.3	Conformité de l'équipement GSM.....	12



ULTRA-IP

La Télérelève des compteurs électroniques et appareils de mesures par GSM et GPRS

ULTRA-IP est un modem appelé destiné à téléreléver les compteurs électroniques et appareils de mesures via les réseaux GSM ou GPRS. Il s'adresse aux agences de comptage ERDF, régies d'électricité et toute autre industrie utilisant des appareils de mesures pour la transmission de données.



1 Description

ULTRA-IP est compatible avec les compteurs électriques [ICE-RS-232 / SL7000 / PME-PMI] et appareils de mesures équipés d'une sortie RS-232 aussi appelé EIA RS-232C ou V.24. Son interface permet de bénéficier pleinement des possibilités GSM et/ou GPRS suivant les modes:

- **GSM direct** relié à la sortie RS-232 [9 points, RJ45, 4 fils] du comptage ou de l'appareil de mesure.
- **GPRS direct** relié à la sortie RS-232 [9 points, RJ45, 4 fils] du comptage ou de l'appareil de mesure.



ULTRA-IP possède la même ergonomie que l'**ULTRA-3** et l'**ULTRA-4** avec des ciblage de compteurs/appareils de mesures et protocoles de communication différenciés.

Domaine	Télérelève GSM			Télérelève GPRS		
Protocole	TRIMARAN (V23 Half Duplex)	TRIMARAN + (V22bis - 2400 bps)	TRIMARAN+ ou COSEM (RS 232 - 9600 bps)	TRIMARAN (V23 Half Duplex)	TRIMARAN + (V22 bis - 2400 bps)	TRIMARAN + (V32, RS 232 - 9600 bps)
Type produit	CVE, CJE	ICE	ICE M, SL 7000, PME-PMI Qualimètres	CVE, CJE	ICE	ICE M, SL7000, PME-PMI Qualimètres
Offre IXEL	ULTRA-3 + XL-934			/	/	/
	/	/	ULTRA-IP + XL-934	/	/	ULTRA-IP + MODCALL IG
	ULTRA-4 + XL-934			ULTRA-4 + MOCALL IG		

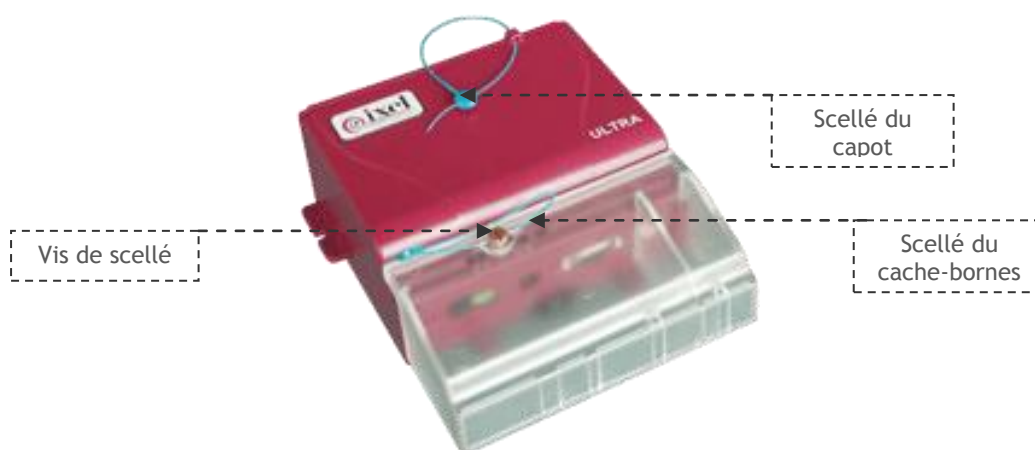
ULTRA-IP est abrité dans un boîtier compact moulé en polycarbonate à la norme IP51B. Il possède en dotation standard :

- 4 oreilles pour fixation par vis.
- une empreinte pour rail DIN sur le dos du boîtier avec clip de verrouillage (*Figure 2*). Les 2 parois latérales de l'empreinte sont prédécoupées pour intégration sur un rail de plus de 155mm de long.

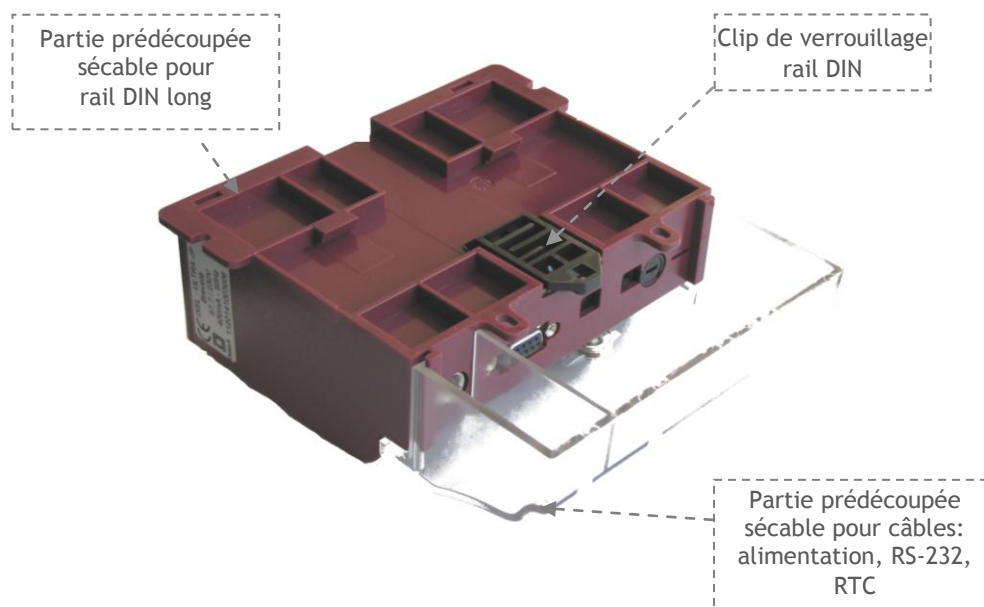
ULTRA-IP est livré avec :

- Un fouet antenne sans gain.
- Un cordon RS-232 au choix.
- Un mini cd-card avec documentation et logiciel d'installation.

❖ **Figure 1** : En option, **ULTRA-IP** est livrable avec un cache borne translucide possédant des passifs sécables et une fermeture à vis permettant la mise en place d'un fil de scellé standard.



❖ **Figure 2** : **ULTRA-IP** équipé du cache borne, avec empreinte rail DIN sécable et clip de serrage.



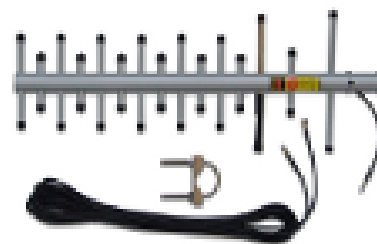
Antennes GSM/GPRS/Edge, à fort gain, résistantes aux intempéries en option



Antenne courte FME
GSM/GPRS/Edge
Gain 4dB



Antenne déportée marine FME
bi-bande 900/1800 MHz
Gain 6dB

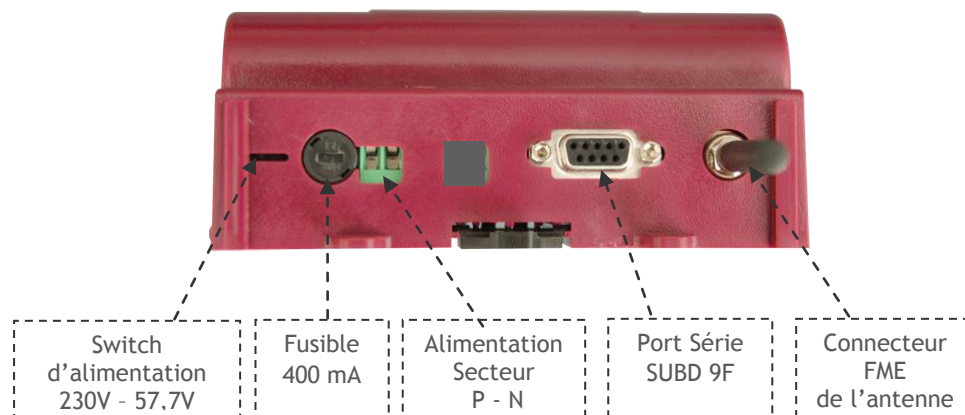


Antenne YAGI directionnelle
bi-bande
Gain 12dBd

Réf.	Description
XL-UT02	Antenne courte 4 dB omnidirectionnelle à embase magnétique
XL-UT6EQ5M-FME	Antenne 6 dBd extérieure omnidirectionnelle + câble de 5m, connectique FME + équerre de fixation
XL-UT12DR10M	Antenne YAGI directionnelle 12 dBd GSM/GPRS/Edge, connectique FME femelle
CAB-RG58-5	Rallonge de 5 mètres pour antennes

2 Installation du boîtier ULTRA-IP

2.1 Tension d'alimentation et fusible



- **ULTRA-IP** est équipé d'une sortie SUBD 9 points pour les appareils équipés d'une RS-232 en V32 => compteurs et appareils de mesures tel que le qualimètre.
- **ULTRA-IP** est conçu pour accepter des tensions de 57,7 Volts ou 230 Volts. Le choix de la tension se fait en positionnant le switch à gauche du support fusible boîtier comme indiqué sur la photo ci-dessus (230V AC, valeur par défaut).
- En cas de remplacement du fusible, bien vérifier qu'il s'agit d'un fusible 400mA temporisé.

2.2 Branchements à effectuer avant mise en service

a) Connexion du cordon RS-232 sur le port Série SUBD 9 F de l'ULTRA-IP

- La liaison RS-232 entre **ULTRA-IP** et un compteur ICE-RS-232 est réalisée à partir d'un cordon équipé d'une SUBD 9M côté **ULTRA-IP** et 4 fils à relier à l'ICE Multi-mode en respectant :
 - fil vert sur TH1
 - fil blanc sur TH2
 - fil marron sur L2
 - fil jaune sur L1
- La liaison RS-232 entre **ULTRA-IP** et un compteur SL7000 ou PME-PMI est réalisée à partir d'un cordon équipé d'une SUBD 9M côté **ULTRA-IP** et un connecteur RJ45/M côté SL7000 ou PME-PMI.

b) Tableau récapitulatif des connexions RS-232

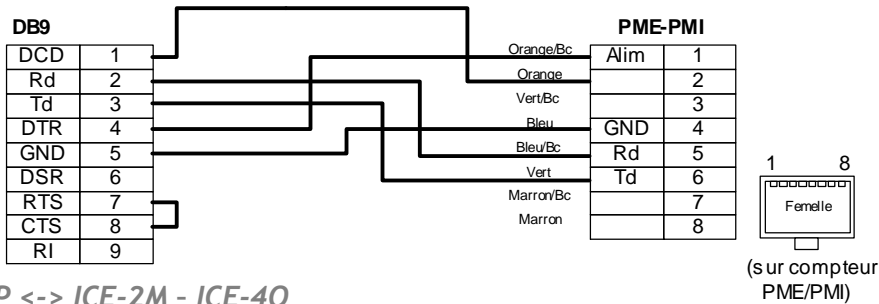
COMPTAGE	MODE GPRS/GSM DIRECT
	pour les compteurs équipés d'une sortie RS-232
PME-PMI	ATV0S0=2&W
	Câble : Type PME-PMI - Réf : CAB-M-PME-PMI - (9M/RJ45)
ICE-2M GSM	AT&F&W ou ATV1S0=1&W
ICE-4Q GSM	Câble : Type ICE - Réf : CAB-M-ICE - (9M/4 fils L1,L2, TH1, TH2)
SL7000	AT&F&W ou ATV1S0=1&W
	Câble : Type SL7000 - Réf : CAB-M-SL - (9M/RJ45)

- Les compteurs PME-PMI nécessitent un paramétrage de ces valeurs :
 - par passage des commandes AT avec un mode terminal [Hyper Terminal de Windows ou XL-Terminal d'IXEL].
 - ou en utilisant un logiciel XL-GSM V7 en cliquant sur l'onglet « Initialisations » puis sélectionner « Initialisation PME/PMI ».
- Les compteurs ICE M, ICE 4Q et SL7000 sont paramétrés par défaut sur ces valeurs.

c) Tableau récapitulatif des câbles RS-232 IXEL

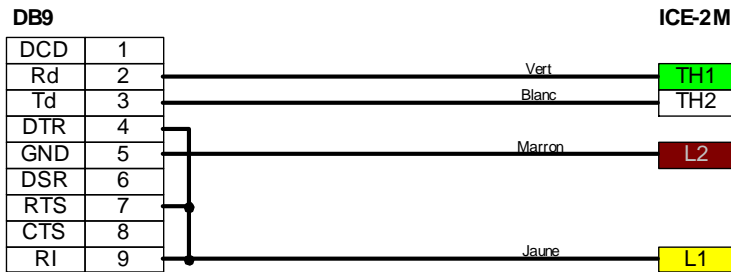
CABLE ULTRA-IP <-> PME-PMI

(Mâle Sub-D9 <-> RJ45 Mâle)



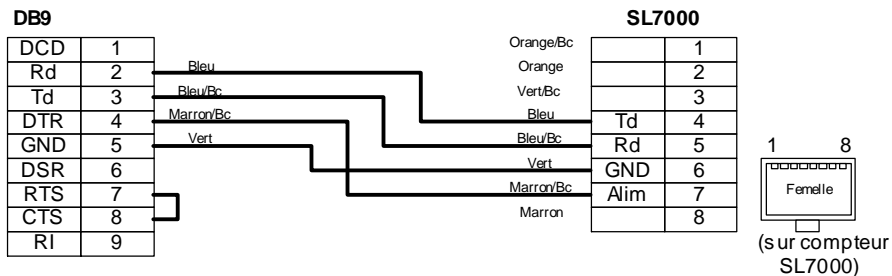
CABLE ULTRA-IP <-> ICE-2M - ICE-4Q

(Mâle Sub-D9 <-> Fils étamés)



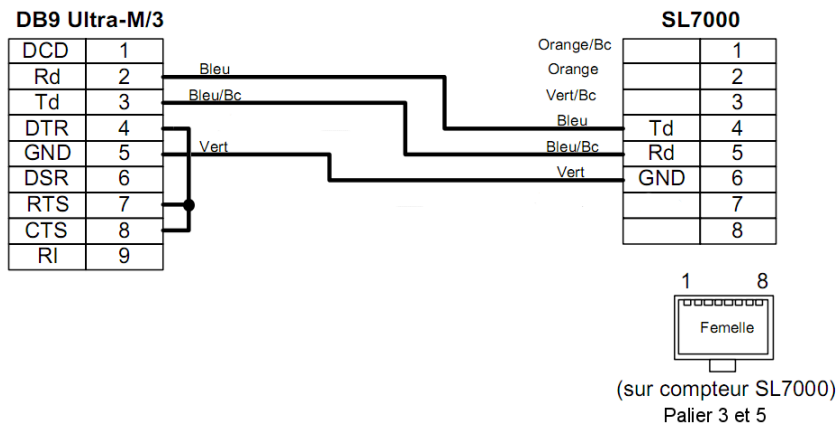
CABLE ULTRA-IP <-> SL7000 (Palier 3)

(Mâle Sub-D9 <-> RJ45 Mâle)



CABLE ULTRA-IP <-> SL7000 (Palier 3 et 5)

(Mâle Sub-D9 <-> RJ45 Mâle)



Il est fortement recommandé :

- ⇒ d'utiliser les câbles de liaison RS-232 de références IXEL => à préciser sur la commande.
 - Connexion du cordon alimentation sous l'indication « P N »
 - Insertion de la carte SIM dans le logement prévu à cet effet au dos de l'**ULTRA-IP**.
- ⇒ ou de suivre scrupuleusement le schéma de câblage ci-dessus.

Pour cela :

- 1) Enlever la face arrière de l'**ULTRA-IP** en poussant avec les poussettes sur les 2 coins supérieurs comme indiqué sur la photo ci-après.



- 2) En face arrière ouverte, le sens d'introduction de la carte SIM est visualisable. La pousser vers l'intérieur jusqu'à son verrouillage dans le support.



- 3) Pour extraire la carte appuyer dessus.
- 4) Installer le fouet d'antenne sur l'équerre fournie et visser le connecteur FME/Femelle du câble antenne sur le connecteur FME/Mâle du boîtier.

d) Précautions indispensables

- Raccorder le cordon de liaison RS-232 à l'appareil et au compteur AVANT le branchement secteur de l'**ULTRA-IP**.
- Toujours installer la carte SIM Data dans l'**ULTRA-IP** avant sa mise sous tension.

- A la mise sous tension, la led verte s'allume pendant 1 seconde environ puis la led rouge reste fixe de 15 à 50 secondes selon l'opérateur ou la carte SIM. Ensuite la led verte se met à clignoter si le code PIN de la carte SIM est inhibé.

e) Fonctionnement de la LED en face avant

- Lorsque la led est éteinte, **ULTRA-IP** n'est pas sous tension, ou le produit est défectueux.
- Lorsque la led rouge reste fixe, la carte SIM de l'**ULTRA-IP** n'est soit pas activée, pas inhibée ou le réseau GSM/GPRS n'est pas accessible.
- Lorsque la led verte clignote, l'interface **ULTRA-IP** est au repos. Elle est connectée au réseau GSM/GPRS et prête à recevoir des appels.
- En transmission de données après un appel de télérelève, la led rouge reste allumée pendant toute la durée de la transmission de données et revient au mode clignotant lorsque la télérelève est terminée.

f) Anomalies

- Si la led rouge reste fixe plus de 50 secondes après la mise sous tension du boîtier **ULTRA-IP** et l'inhibition du code PIN de la carte SIM, cela signifie qu'il y a une anomalie. Pour la corriger, vérifier que le fouet d'antenne est correctement vissé sur le connecteur du boîtier et que la carte SIM est correctement installée dans son logement.
- Vérifier avec le logiciel XL-GSM que :
 - La qualité de la couverture GSM/GPRS de l'opérateur utilisé est satisfaisante.
 - Le contrôle du code PIN est bien inhibé.
 - La carte SIM est bien enregistrée sur le réseau.

g) Premiers tests GPRS ou GSM effectués avec un mobile, après installation

Pour effectuer un diagnostic de l'**ULTRA-IP**, le plus simple est d'envoyer un SMS à l'aide de son téléphone mobile avec le message « DIAGNOSTIC » vers le N° de téléphone (voix ou data) de l'**ULTRA-IP** que vous venez d'installer. **ULTRA-IP** répond sous une dizaine de secondes par SMS.

Les messages reçus seront par exemple :

- APN: orange.fr : L'APN (Access Point Name) est le nom du point d'accès GPRS qui dépend de l'opérateur. Cette information permet ainsi de connaître l'opérateur reconnu par l'**ULTRA-IP**.
- Up: 25min correspond à la durée depuis le dernier redémarrage. **ULTRA-IP** est configuré pour redémarrer automatiquement toutes les 2 heures (*sauf si un appel est en cours*). Toutes les minutes, le produit vérifie s'il est toujours enregistré sur le réseau. Si ce n'est pas le cas, le redémarrage est immédiat pour se réenregistrer sur le réseau.
- CSQ : 14,2 : la valeur de la force du signal (de 0 à 31) et le taux de perturbations (de 0 à 7).

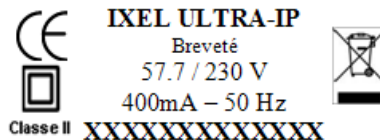
De plus, comme pour les précédentes versions d'**ULTRA**, les diagnostics classiques de télérelève par le logiciel XL-GSM sont bien entendus toujours compatibles.

h) Commandes SMS

DIAGNOSTIC +DIAGNOSTIC?	Demande le diagnostic de l'équipement ULTRA-IP La commande +DIAGNOSTIC? est valide pour les versions >= 1.8
REBOOT +REBOOT!	Demande le redémarrage de l' ULTRA-IP La commande +REBOOT! est valide pour les versions >= 1.8
+IMEI?	Demande le numéro IMEI du module GSM (réservé aux administrateurs)
+APN:xxx,yyy,zzz	Configure les paramètres APN pour les connections GPRS : <ul style="list-style-type: none"> ▪ xxx : nom de l'APN ▪ yyy : utilisateur ▪ zzz : mot de passe Remarque : après acceptation de cette commande SMS, l'APN sera forcé. Pour que l' ULTRA-IP revienne en mode de détection automatique des APN, utiliser la commande +APN-CLEAR!
+APN-CLEAR +APN-CLEAR!	Configure le mode de détection automatique des paramètres APN en fonction de l'opérateur reconnu.
+OPT_BUF_V22BIS?	Indique la valeur de l'option de bufferisation en mode V22bis (Trimaran+)
+OPT_BUF_V22BIS=x	Configure la valeur de l'option de bufferisation en mode V22bis : <ul style="list-style-type: none"> ▪ x=0 : option désactivée ▪ x=1 : option activée
+OPT_GSM_TRANSPARENT?	Indique la valeur de l'option GSM transparent
+OPT_GSM_TRANSPARENT=x	Configure la valeur de l'option GSM transparent <ul style="list-style-type: none"> ▪ x=0: option désactivée ▪ x=1 : option activée

3 NORMES ET DIRECTIVES

3.1 Directives de l'Union Européenne - Marquage immatriculation



3.2 Directives de l'Union Européenne (UE)

L'Union Européenne a développé des directives pour harmoniser les normes de sécurité des produits dans l'ensemble de l'UE. Deux de ces directives s'appliquent directement à l'interface **ULTRA-IP**.

- La Directive Compatibilité CEM 89/336/CEE
 - Norme générique d'immunité EN50082-1
 - Norme générique d'émission EN50081-1
- La Directive basse tension DBT 73/23/CEE
 - Norme EN60950 pour la sécurité électrique avec respect de l'exigence ERDF pour l'isolation du module à 10KV - 50Hz - 1 mn, par rapport aux masses environnantes et à la sortie ligne téléphonique.

3.3 Conformité de l'équipement GSM

Le module GSM intégré dans l'**ULTRA-IP** est le modèle Q2686 [Quadri bande 800/900/1800/1900 Mhz] du fabricant SIERRA. Il est conforme aux réglementations techniques :

- Directive CEE 1999/5/CE
- Sécurité EN 60950
- CEM EN 301 489-1
- EN 301 489-7
- Tension 73/23/CEE
- Réseau Exigences GT01 v 4.7.0
 - TBR 19 Edition 5
 - TBR 20 Edition 3
 - TBR 31 Edition 2
 - TBR 32 Edition 2
 - EN 301 511



Branchez, c'est connecté!

Pour tout renseignement complémentaire,
l'équipe IXEL se tient à votre disposition

9, rue Saint Vincent - 78100 Saint Germain en Laye

Service Commercial :	01.39.04.68.50	bruno.fernandez@ixel.fr sebastien.charrier@ixel.fr
Service Après-Vente :	01.39.04.68.54	p-m.surpin@ixel.fr
Service Administratif :	01.39.04.06.40	deshayes@ixel.fr
Fax :	01.39.73.34.10	ixel@ixel.fr